



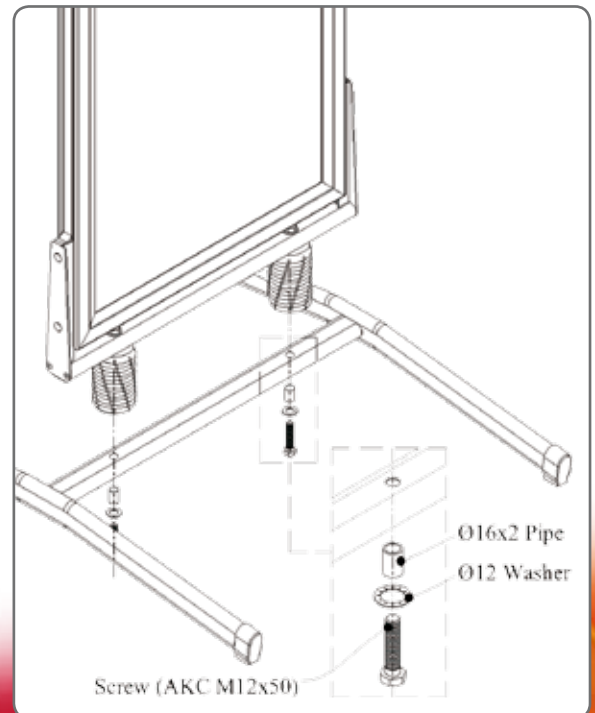
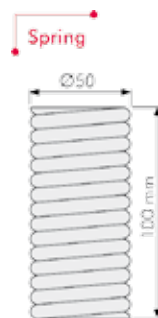
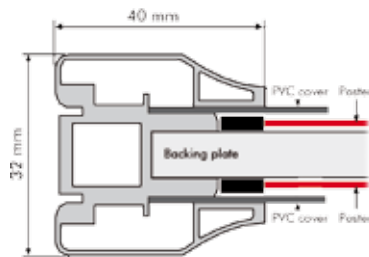
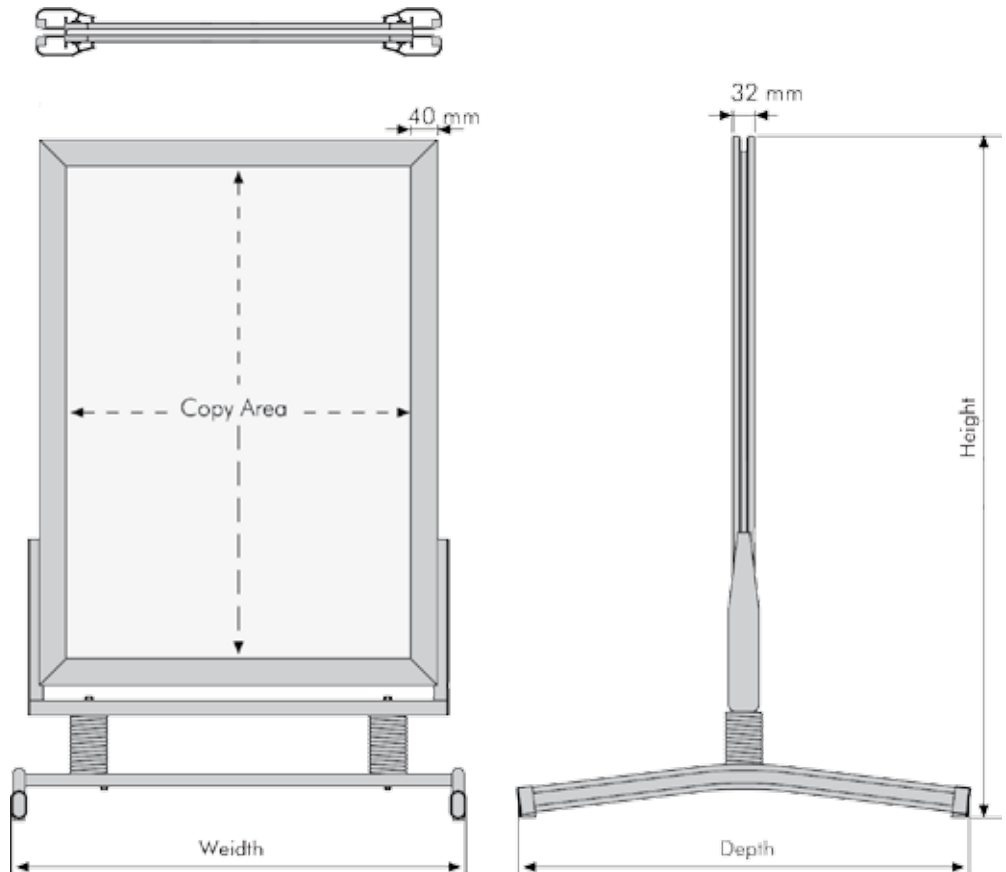
## Technical Guide



**GB** Pavement boards with 40 mm silver anodized Alu Snap-Frames and mitred corners. APET anti-reflex front panels. Mounted with black rubber to protect the poster from water. Springs are made of steel and the feet are galvanized (powder coated RAL 9006). Storm proof.

**DE** Straßenstände mit 40 mm Alu Snap-Frames mit Ecken auf Gehrung. FüÙe aus galvanisiertem und polyester-lackiertem Stahl (RAL 9006) und Stahlfedern. Mit entspiegelte APET Frontplatten. Mit schwarzem Gummi montiert zum Schutz gegen Wasser. Sturmsicher.

**DK** Gadeskilt med 40 mm Alu Snap-Frames med geringshjørner. Ben af galvaniseret og polyesterlakeret stål (RAL 9006). Monteret med stål fjedre. Antirefleks APET frontplader. Skumliste monteret mod indtrængning af vand. Stormsikret.



Art.no.	Poster/Logo size	- visible part	Colour	Total W x H x D	Package Size	- weight	Pallet size	- quantity
4700	50 x 70 cm	48,2 x 68,2 cm	Alu/Silver	64 x 100 x 90 cm	105 x 70 x 11,5 cm	12,0 kg	80 x 120 x 220 cm	20 pcs.
4701	59,4 x 84,1 cm	A1 57,6 x 82,3 cm	Alu/Silver	73 x 117 x 105 cm	120 x 80 x 11,5 cm	14,0 kg	80 x 120 x 220 cm	18 pcs.
4702	70 x 100 cm	68,2 x 98,2 cm	Alu/Silver	84 x 133 x 124 cm	135 x 90 x 11,5 cm	18,0 kg	80 x 120 x 220 cm	18 pcs.
11900	Logo 50 x 70 cm	57,2 x 20 cm	White	57,2 x 22 cm	25 x 60 x 2,5 cm	1,3 kg		
11901	Logo 59,4 x 84,1 cm	66,6 x 20 cm	White	66,6 x 22 cm	25 x 66 x 2,5 cm	2,0 kg		
11902	Logo 70 x 100 cm	77,2 x 20 cm	White	77,2 x 22 cm	2,5 x 80 x 2,5 cm	2,0 kg		